

A Platten
Plates
Piastr
Ploš e
Desky

B Führungselemente
Guide elements
Elementi di guida
Vodilni elementi
Vodící díly

C Präzisionsteile
Precision elements
Elementi di precisione
Precizni elementi
Přesné díly

D Temperierelemente
Elements for heating
and cooling
Elementi di raffreddamento
Hladilni elementi
Díly pro temperaci a chlazení

E Federelemente
Springs & elastomers
Molle ed elastomeri
Vzmeti in elastomeri
Pružiny a elastomery

F Zubehör
Accessories
Accessori
Pripomo ki
Příslušenství

G Info

E

ZUBEHÖR / ACCESSORIES / ACCESSORI PRIPOMOČKI / PŘÍSLUŠENSTVÍ

3400	ISO 8734 DIN 6325	34-25	3456	VDI 3366	34-29
	<p>Zylinderstifte Dowel pins Spine cilindrice Cilindrični zatiči Válcové kolíky</p> <p>Mat.: WS</p>			<p>Tragschrauben Lifter studs Perni di sollevamento Dvižni vijaki Zdvihací čepy</p>	
3401	ISO 8735 DIN 7979 EN 28735	34-26	3457		34-29
	<p>Zylinderstifte mit Innengewinde Dowel pins with internal extracting thread Spine cilindrice con foro filettato Cilindrični zatiči z notranjim navojem Válcové kolíky s vnitřním závitem</p> <p>Mat.: WS</p>			<p>Tragzapfen Lifter studs Perni di sollevamento Dvižni vijaki Zdvihací čepy</p>	
3440		34-27	3460	ISO 4762 DIN 912	34-30
	<p>Schulter - Passschrauben Ground shoulder screws Viti con gambo rettificato Vijaki z brušenim stebлом Šrouby s broušeným osazením</p>			<p>Zylinderschrauben mit Innensechskant Cylinder head cap screws Viti testa cilindrica con esagono incassato Imbus vijaki Imbusové šrouby</p>	
3445		34-27	3461	DIN 7984	34-31
	<p>Feder-, Pass - und Distanzeinheiten Socket shoulder screws Viti a colletto rettificato con esagono incassato Prilagodni in distančni elementi Rozpínací trubky se šroubem</p>			<p>Zylinderschrauben mit Innensechskant und niedrigem Kopf Cylinder low head cap screws Viti testa cilindrica bassa con esagono incassato Imbus vijaki z nizko glavo Imbusové šrouby s nízkou hlavou</p>	
3450		34-28	3462	ISO 10642 DIN 7991	34-31
	<p>Federnde Drückstücke mit Kugel Spring plungers Grani a sfera Kroglični zapahi Pružinové šrouby s kuličkou</p>			<p>Senkschrauben mit Innensechskant Countersunk head cap screws Viti testa conica con esagono incassato Imbus vijaki z vgreznjeno glavo Šrouby se zápustnou hlavou a vnitřním šestihranem</p>	
3455	DIN 580	34-28	3463	ISO 4028	34-32
	<p>Ringschrauben Lifting eyebolts Golfari maschi Ušesni vijaki Závěsná oka</p>			<p>Gewindestift mit Zapfen Locking screws with engaged surface Grani punta cilindrica Navojni zatiči z nastavkom Zajišťovací šrouby s čepem</p>	

E

**ZUBEHÖR / ACCESSORIES / ACCESSORI
PRIPOMOČKI / PŘÍSLUŠENSTVÍ**

3464

ISO 4626

34-32



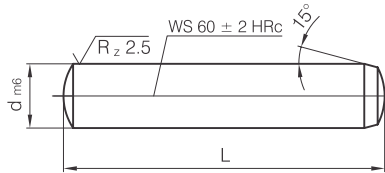
Gewindestift
Locking screws
Grani punta piatta
Navojni zatiči
Zajišťovací šrouby

3470

34-33



Präzisionslehrenbänder
Precision feeler ganges
Nastri calibrati di precisione
Precizni podložni trakovi
Planžety



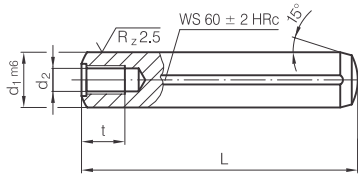
Mat.: WS



3400 - d x L

d	L	d	L	d	L
1,5	6	5	16	10	50
	8		20		60
	10		24		70
	12		32		80
	16		40		100
2	10		50	12	120
	12	6	60		32
	16		12		40
	20		16		50
2,5	10		6	18	14
	12	20		70	
	16	24		80	
	20	32		100	
	24	40		120	
3	10	8	50	16	40
	12		60		50
	16		70		60
	20		80		80
	24		20		100
	32		24		120
4	10	10	32	20	50
	12		40		60
	16		50		80
	20		60		100
	24		70		120
	32		80		60
	40		100		80
50	24	100			
5	10	10	32	20	120
	12		40		140





Mat.: WS



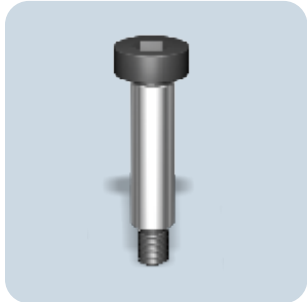
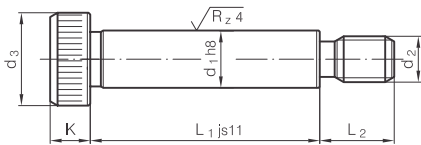
3401 - $d_1 \times L$

d_2	t	d_1	L
M4	6	6	20
			24
			32
			40
			50
			60
M5	8	8	20
			24
			32
			40
			50
			60
			80
			80
M6	10	10	24
			32
			40
			50
			60
			80
			80
			100
			100
		12	32
	40		

d_2	t	d_1	L
M6	10	12	50
			60
			80
			100
			100
			120
M8	12	14	40
			50
			60
			80
		16	100
			120
			40
			50
M10	16	20	60
			80
			80
			100
			100
			120



3440

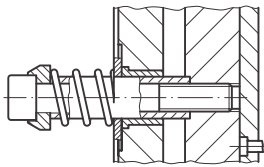
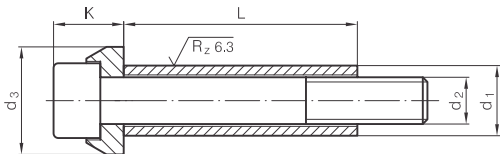


3440 - d₁ x L₁

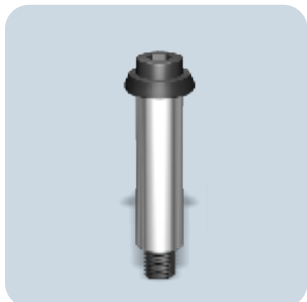
d ₂	d ₃	L ₂	K	SW	d ₁	L ₁
M5 x 0,8	10	9,5	4,5	3	6	16
						20
						25
						30
						40
M6 x 1	13	11	5,5	4	8	16
						20
						25
						30
						40
M8 x 1,25	16	13	7	5	10	16
						20
						25
						30
						40

d ₂	d ₃	L ₂	K	SW	d ₁	L ₁
M10 x 1,5	18	16	8	6	12	20
						25
						30
						40
						50
M12 x 1,75	24	18	11	8	16	60
						80
						100
						120
						160
M16 x 2	30	22	14	10	20	40
						50
						60
						80
						100

3445



3445 - d₁ x L

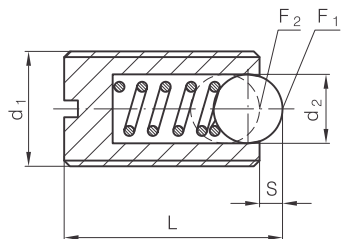


d ₂	d ₃	K	d ₁	L
M6	15	10	10	20
				30
				40
				50
				60
M8	19	13	12,5	30
				40
				50
				60
				70
M10	23	15	15	30
				40
				50
				60
				70

d ₂	d ₃	K	d ₁	L
M10	23	15	15	80
				100
				120
M12	27	18	17,5	40
				50
				60
				70
				80
M16	34	24	23	50
				60
				70
				80
				100



3450

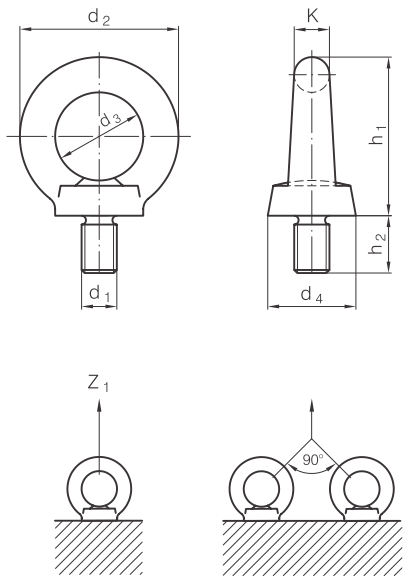


3450 - d₁

L	S	d ₂	F ₁ (N)	F ₂ (N)	d ₁
9	0,8	2,5	6	12	M4
12	0,9	3	7	13	M5
14	1	3,5	9	15	M6
16	1,5	5	20	35	M8
19	2	6	25	45	M10
22	2,5	8	35	60	M12
24	3,5	10	65	110	M16

3455

DIN 580



3455 - d₁

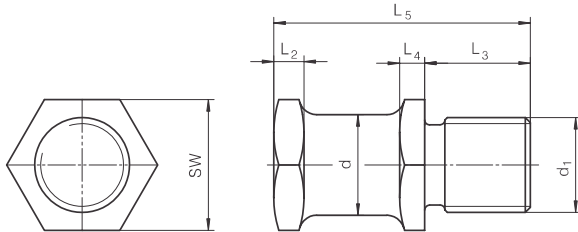
d ₂	d ₃	d ₄	h ₁	h ₂	K	Z _{1max}	Z _{2max}	d ₁
36	20	20	36	15	8	140	95	M 8
45	25	25	44,5	18	10	230	170	M 10
54	30	30	53	22	12	340	240	M 12
63	35	35	63,5	26	14	700	500	M 16
76	42	48	76	30	17	1200	830	M 20
90	50	56	90	35	20	1800	1270	M 24
106	56	65	107	45	24	3600	2600	M 30



3456

VDI 3366

KERN 20
PART SERVER 3D



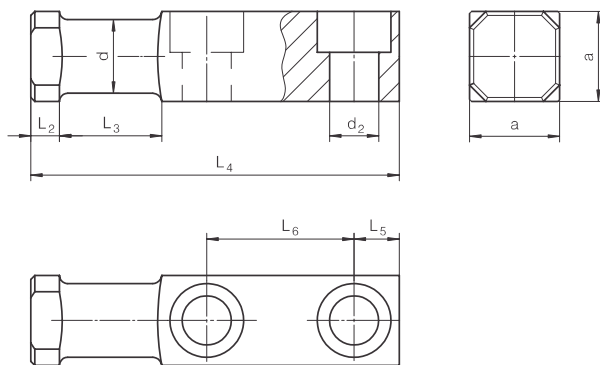
 **3456 - d₁**

d	Z ₁ (N)	SW	L ₂	L ₃	L ₄	L ₅	d ₁
16	4000	27	6	22	6	50	M16
20	5000	32	8	25	7	60	M20
25	6300	36	10	32	8	75	M24
32	10000	41	12	40	10	94	M30
40	16000	50	12	50	10	112	M36


3457

VDI 3366

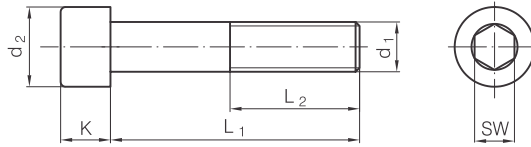
KERN 20
PART SERVER 3D



 **3457 - d**

a	Z ₁ (N)		d ₂	L ₂	L ₃	L ₄	L ₅	L ₆	d
20	3200	M8	9	6	20	80	10	34	16
25	6300	M10	11	8	25	90	10	37	20
35	12500	M12	14	8	30	100	12	38	25
40	20000	M16	18	10	32	120	16	46	32
50	32000	M20	22	10	40	140	18	54	40
60	50000	M24	26	12	45	160	22	59	50





3460 - d₁ x L₁

d ₂	K	SW	L ₂	d ₁	L ₁
7	4	3	6,4	M4	8
			8,4		10
			10,4		12
			14,4		16
			18,4		20
			25		30
			40		35
8,5	5	4	8	M5	10
			10		12
			14		16
			18		20
			22		25
			30		35
			40		40
10	6	5	7,5	M6	10
			9,5		12
			13,5		16
			17,5		20
			24		25
			30		35
			40		45
			50	55	
			60	70	
			70	80	
			80	90	
			90	100	
			110	110	
			120	120	
13	8	6	9	M8	12
			13		16
			17		20
			22		25
			28		30
			35	35	
			40	40	
			45	45	
			50	50	
			55	55	
60	60				
70	70				
80	80				
90	90				
100	100				
110	110				
120	120				
130	130				
140	140				
150	150				

d ₂	K	SW	L ₂	d ₁	L ₁
13	8	6	28	M8	160
			12,5		16
			16,5		20
			21,5		25
			26,5		30
			35		35
			40		40
16	10	8	32	M10	55
			60		60
			70		70
			80		80
			90		90
			100		100
			110		110
			120	120	
			130	130	
			140	140	
			150	150	
			160	160	
			180	180	
			18	12	10
21	25				
26	30				
31	35				
40	40				
45	45				
50	50				
55	55				
60	60				
70	70				
80	80				
90	90				
100	100				
110	110				
120	120				
130	130				
140	140				
150	150				
160	160				
180	180				
190	190				
200	200				
220	220				
240	240				
24	16	14	25	M16	30
			30		35
			35		40
			44	45	
			50	50	
			55	55	
			60	60	
70	70				
80	80				

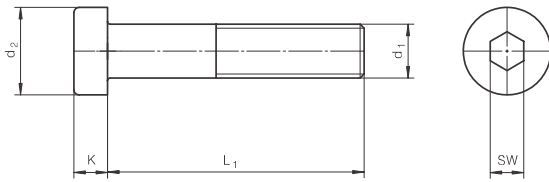
d ₂	K	SW	L ₂	d ₁	L ₁
24	16	14	44	M16	90
			140		
			150		
			160		
			180		
			200		
			220		
			240		
			260		
			260		
30	20	17	44	M20	50
			60		
			70		
			80		
			90		
			100		
			110		
			120		
			130		
			140		
150					
160					
180					
200					
220					
240					
260					
280					
300					
320					
36	24	19	60	M24	50
			120		
			130		
			140		
			150		
			160		
			180		
			200		
			220		
			240		
260					
280					
300					
320					
340					
360					




3461

DIN 7984

KERN PART SERVER 20 30



 3461 - d₁ x L₁

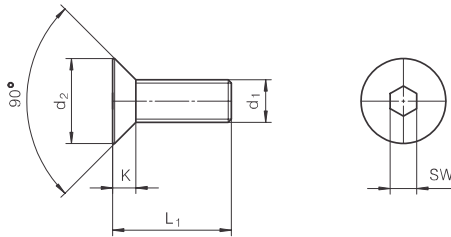
d ₂	K	SW	d ₁	L ₁
7	2,8	2,5	M4	8
				10
				12
				16
				20
				25
8,5	3,5	3	M5	8
				10
				12
				16
				20
				25
10	4	4	M6	10
				12
				16


d ₂	K	SW	d ₁	L ₁
10	4	4	M6	20
				25
				30
				35
				40
				45
13	5	5	M8	50
				12
				16
				20
				25
				30
				35
				40
				45
				50
60				

3462

ISO 10642 DIN 7991

KERN PART SERVER 20 30



 3462 - d₁ x L₁

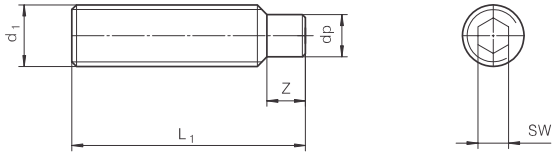
d ₂	K	SW	d ₁	L ₁
8	2,3	2,5	M4	8
				10
				12
				16
				20
				25
10	2,8	3	M5	30
				10
				12
				16
				20
				25
				30
				35
				40
				12
12				

d ₂	K	SW	d ₁	L ₁
12	3,3	4	M6	16
				20
				25
				30
				35
				40
16	4,4	5	M8	10
				12
				16
				20
				25
				30
				35
				40
				45
				50



3463

ISO 4028



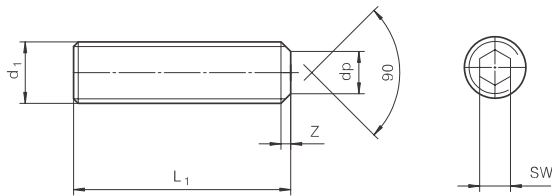
3463 - d₁ x L₁

Z	dp	SW	d ₁	L ₁
2	2,5	2	M4	10
				12
				16
3	4	3	M6	20
				25
				16
4	5,5	4	M8	20
				25
				30
5	7	5	M10	20

Z	dp	SW	d ₁	L ₁
5	7	5	M10	30
				40
				50
6	8,5	6	M12	30
				40
				50
8	12	8	M16	40
				50
				60

3464

ISO 4626

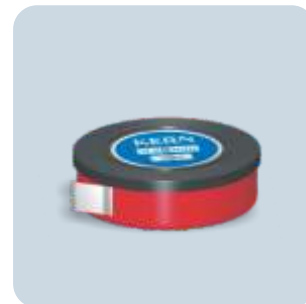
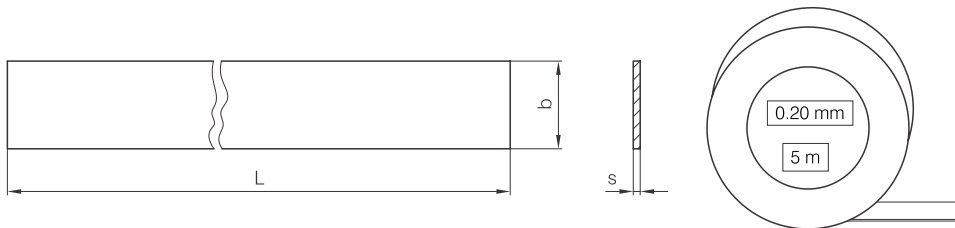


3464 - d₁ x L₁

SW	z	dp	d ₁	L ₁
2	0,75	2	M4	6
				8
				10
				12
				12
2,5	0,75	3,5	M5	6
				8
				10
				12
				16
				20
				20
3	1	4	M6	8
				10
				12
				16
				20
				25
				30
4	1,25	5,5	M8	8
				10
				12
				16
				20
				25
				30
				30
				35
				35

SW	z	dp	d ₁	L ₁
4	1,25	5,5	M8	40
				10
				12
				16
				16
5	1,5	7	M10	20
				25
				30
				35
				40
				45
				50
				50
				12
				6
20				
25				
30				
35				
40				
45				
50				
60				
8	2	12	M16	
				30
				30
				40





Werkstoff / Materials / Materiali / Materiali:

- K - W-Nr. 1.1274
- R - W-Nr. 1.4301 (0,005 - 0,075 mm)
1.4310 (0,10 - 2,00 mm)
- Ms - W-Nr. 2.0321 (CuZn 37)



3470 - bx L x s - Mat.

Mat. - Werkstoff / Material / Materiale / Material
pcs - stücke / pieces / pezzi / kosi

		b x L													
		b=12,7				b=25	b=50	b=100	b=150	50x300	100x500	150x500			
s	tol.	L=1m	L=2m	L=5m	L=10m	L=5m	L=5m	L=5m	L=5m	10 pcs	5 pcs	5 pcs			
0,005	0,001		R	R	K										
0,01	0,002	K	K	K	R	K	R	R							
0,02	0,002	K	K	K	R	K	R	R	R						
0,025	0,002									R	Ms		R	Ms	
0,03	0,002	K	K	K	R	K	K	K							
0,04	0,003	K	K	K	R	K	K	K							
0,05	0,003	K	K	K	R	K	K	K	R	R	Ms	K	R	R	Ms
0,06	0,003	K	K	K		K	K	K							
0,07	0,004	K	K	K		K	K	K							
0,075	0,004									R	Ms		R	Ms	
0,08	0,004	K	K	K		K	K	K							
0,09	0,004	K	K	K		K	K	K							
0,1	0,004	K	K	K	R	K	K	K	R	R	Ms	K	R	R	Ms
0,12	0,004	K		K		K		K							
0,15	0,005	K	K	K	R	K	K	K	R	R	Ms	K	R	R	Ms
0,18	0,005	K				K		K							
0,2	0,006	K	K	K	R	K	K	K	R	R	Ms	K	R	R	Ms
0,25	0,007	K	K	K	R	K		K		R	Ms	K		R	Ms
0,3	0,007	K	K	K	R	K	K	K	R	R	Ms	K	R	R	Ms
0,35	0,008	K	K	K		K		K				K			
0,4	0,009	K	K	K	R	K	K	K	R	R	Ms	K	R	R	Ms
0,45	0,009	K		K		K		K							
0,5	0,01	K	K	K	R	K	K	K	R	R	Ms	K	R	R	
0,6	0,01	K	K	K		K	K	K	R			K	R		
0,7	0,012	K	K	K		K	K	K	R			K	R		
0,8	0,013	K	K	K		K	K	K	R			K	R		
0,9	0,013		K	K		K	K	K	R				R		
1	0,013	K		K		K	K	K	R			K	R	R	
1,1-1,5													R		
1,6-2,0	0,025												R		

Mat. - Werkstoff / Material / Materiale / Material
 F - Format / Format / Formato / Format
 U - Einheit / Unit / Unita / Enota
 T - Dicke / Thickness / Spessore / Debelina

pcs/dim - Stücke/dimension
 Pieces/dimension
 Pezzi/dimensione
 Kosi/dimensija

Sort. A	Sort. N	Sort. R	Sort. M
Sort. B	Sort. P		
Sort. C	Sort. Q		

	Mat.	F	U	T
Sort. A	K	50 x 300 mm	1 pcs/dim	0,01 - 1,00 mm
Sort. B	K	50 x 300 mm	1 pcs/dim	0,03 - 1,00 mm
Sort. C	K	50 x 300 mm	1 pcs/dim	0,02 / 0,03 / 0,05 / 0,10 / 0,15 / 0,20 / 0,25 / 0,30 / 0,40 / 0,50 / 1,00 mm
Sort. M	Ms	150 x 500 mm	1 pcs/dim	0,025 - 0,50 mm
Sort. N	R	100 x 500 mm	1 pcs/dim	0,02 - 0,5 + 1,00 mm
Sort. P	R	100 x 500 mm	1 pcs/dim	1,50 + 2,00 mm
Sort. Q	R	100 x 500 mm	1 pcs/dim	0,60 - 0,90 mm
Sort. R	R	150 x 500 mm	1 pcs/dim	0,025 - 0,50 mm





A series of horizontal lines for writing, starting from the top of the page and extending down to the bottom.

