

Sälenführungsgestelle

Die sets

A **Portastampi**

Jarmi

Vodící stojánky

Führungselemente

Guide elements

B **Elementi di guida**

Vodilni elementi

Vodící elementy

Schneidelemente

Cutting elements

C **Elementi di taglio**

Rezilni elementi

Střížné díly

Federelemente

Springs & elastomers

D **Molle ed elastomeri**

Vzmeti in elastomeri

Pružiny a elastomery

Zubehör

Accessories

E **Accessori**

Pripomočki

Príslušenství

F **Info**

E

ZUBEHÖR / ACCESSORIES / ACCESSORI PRIPOMOČKI / PŘÍSLUŠENSTVÍ

3400	ISO 8734 DIN 6325	34-25	3456	VDI 3366	34-29
	<p>Zylinderstifte Dowel pins Spine cilindrice Cilindrični zatiči Válcové kolíky</p> <p>Mat.: WS</p>			<p>Tragschrauben Lifter studs Perni di sollevamento Dvižni vijaki Zdvihací čepy</p>	
3401	ISO 8735 DIN 7979 EN 28735	34-26	3457	VDI 3366	34-29
	<p>Zylinderstifte mit Innengewinde Dowel pins with internal extracting thread Spine cilindrice con foro filettato Cilindrični zatiči z notranjim navojem Válcové kolíky s vnitřním závitem</p> <p>Mat.: WS</p>			<p>Tragzapfen Lifter studs Perni di sollevamento Dvižni vijaki Zdvihací čepy</p>	
3440		34-27	3460	ISO 4762 DIN 912	34-30
	<p>Schulter - Passschrauben Ground shoulder screws Viti con gambo rettificato Vijaki z brušenim stebлом Šrouby s broušeným osazením</p>			<p>Zylinderschrauben mit Innensechskant Cylinder head cap screws Viti testa cilindrica con esagono incassato Imbus vijaki Imbusové šrouby</p>	
3445		34-27	3461	DIN 7984	34-31
	<p>Feder-, Pass - und Distanzeinheiten Socket shoulder screws Viti a colletto rettificato con esagono incassato Prilagodni in distančni elementi Rozpínací trubky se šroubem</p>			<p>Zylinderschrauben mit Innensechskant und niedrigem Kopf Cylinder low head cap screws Viti testa cilindrica bassa con esagono incassato Imbus vijaki z nízko glavo Imbusové šrouby s nízkou hlavou</p>	
3450		34-28	3462	ISO 10642 DIN 7991	34-31
	<p>Federnde Drückstücke mit Kugel Spring plungers Grani a sfera Krogljični zapahi Pružinové šrouby s kuličkou</p>			<p>Senkschrauben mit Innensechskant Countersunk head cap screws Viti testa conica con esagono incassato Imbus vijaki z vgreznjeno glavo Šrouby se zápustnou hlavou a vnitřním šestihranem</p>	
3455	DIN 580	34-28	3463	ISO 4028 DIN 915	34-32
	<p>Ringschrauben Lifting eyebolts Golfari maschi Ušesni vijaki Závěsná oka</p>			<p>Gewindestift mit Zapfen Locking screws with engaged surface Grani punta cilindrica Navojni zatiči z nastavkom Zajišťovací šrouby s čepem</p>	

E

**ZUBEHÖR / ACCESSORIES / ACCESSORI
PRIPOMOČKI / PŘÍSLUŠENSTVÍ**

3464

ISO 4026 DIN 913

34-32



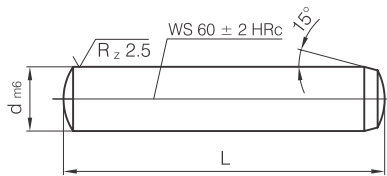
Gewindestift
Locking screws
Grani punta piatta
Navojni zatiči
Zajišťovací šrouby

3470

34-33



Präzisionslehrenbänder
Precision feeler ganges
Nastri calibrati di precisione
Precizni podložni trakovi
Planžety



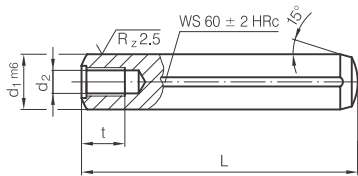
Mat.: WS



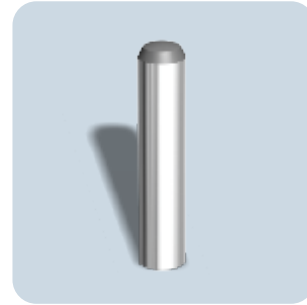
 **3400 - d x L**

d	L	d	L	d	L
1,5	6	5	16	10	50
	8		20		60
	10		24		70
	12		32		80
	16		40		100
2	10		50	12	120
	12	6	60		32
	16		12		40
2,5	20		16	14	50
	10	8	18		60
	12		20		70
	16		24		80
	20		32		100
24	40		120		
3	10		50	16	40
	12	10	60		50
	16		70		60
	20		80		80
	24		100		100
32	120		120		
4	10		20	20	60
	12	10	24		80
	16		32		100
	20		40		120
	24		50		140
	32		24		
40	32				
5	50		40		
	10				
	12				





Mat.: WS



3401 - d₁ x L

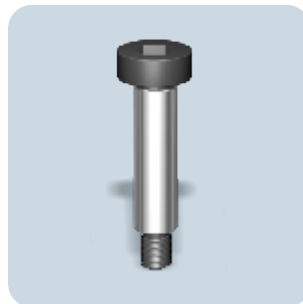
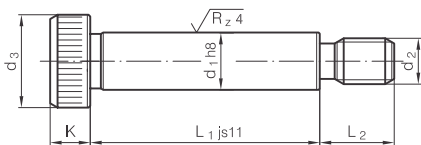
d ₂	t	d ₁	L
M4	6	6	20
			24
			32
			40
			50
			60
M5	8	8	20
			24
			32
			40
			50
			60
M6	10	10	24
			32
			40
			50
			60
			80
			100
			12
		32	
		40	

d ₂	t	d ₁	L
M6	10	12	50
			60
			80
			100
			120
			M8
50			
60			
80			
100			
16	40		
	50		
	60		
	80		
	100		
M10	16	20	50
			60
			80
			100
			120
			120



3440

KERN PART SERVER 20 30



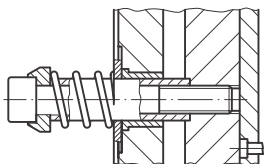
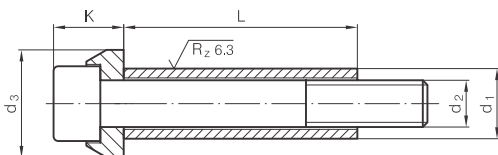
3440 - d₁ x L₁

d ₂	d ₃	L ₂	K	SW	d ₁	L ₁
M5 x 0,8	10	9,5	4,5	3	6	16
						20
						25
						30
						40
M6 x 1	13	11	5,5	4	8	16
						20
						25
						30
						40
M8 x 1,25	16	13	7	5	10	16
						20
						25
						30
						40

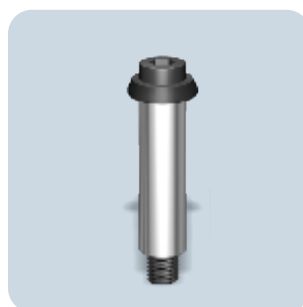
d ₂	d ₃	L ₂	K	SW	d ₁	L ₁
M10 x 1,5	18	16	8	6	12	20
						25
						30
						40
						50
M12 x 1,75	24	18	11	8	16	60
						80
						100
						120
						160
M16 x 2	30	22	14	10	20	40
						50
						60
						80
						100

3445

KERN PART SERVER 20 30



3445 - d₁ x L



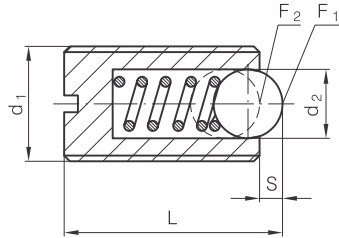
d ₂	d ₃	K	d ₁	L
M6	15	10	10	20
				30
				40
				50
				60
M8	19	13	12,5	30
				40
				50
				60
				70
M10	23	15	15	80
				100
				120
				140
				160

d ₂	d ₃	K	d ₁	L
M10	23	15	15	80
				100
M12	27	18	17,5	40
				50
				60
				70
				80
M16	34	24	23	100
				120
				140
				160
				180



3450

KERN 20
PART SERVER 30



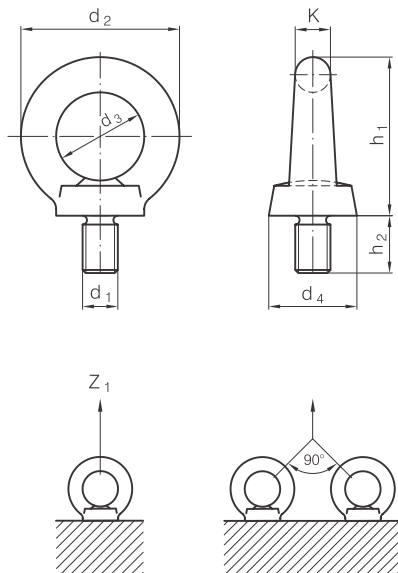
3450 - d₁

L	S	d ₂	F ₁ (N)	F ₂ (N)	d ₁
9	0,8	2,5	6	12	M4
12	0,9	3	7	13	M5
14	1	3,5	9	15	M6
16	1,5	5	20	35	M8
19	2	6	25	45	M10
22	2,5	8	35	60	M12
24	3,5	10	65	110	M16

3455

DIN 580

KERN 20
PART SERVER 30



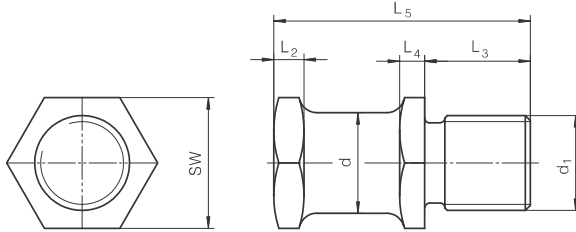
3455 - d₁

d ₂	d ₃	d ₄	h ₁	h ₂	K	Z _{1max}	Z _{2max}	d ₁
36	20	20	36	15	8	140	95	M 8
45	25	25	44,5	18	10	230	170	M 10
54	30	30	53	22	12	340	240	M 12
63	35	35	63,5	26	14	700	500	M 16
76	42	48	76	30	17	1200	830	M 20
90	50	56	90	35	20	1800	1270	M 24
106	56	65	107	45	24	3600	2600	M 30

3456

VDI 3366

KERN PART SERVER 20 30



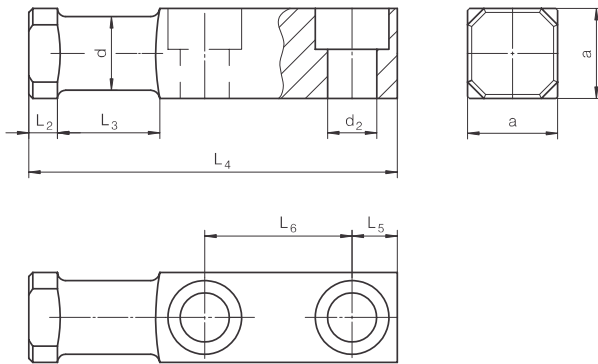
 3456 - d₁

d	Z ₁ (N)	SW	L ₂	L ₃	L ₄	L ₅	d ₁
16	4000	27	6	22	6	50	M16
20	5000	32	8	25	7	60	M20
25	6300	36	10	32	8	75	M24
32	10000	41	12	40	10	94	M30
40	16000	50	12	50	10	112	M36


3457

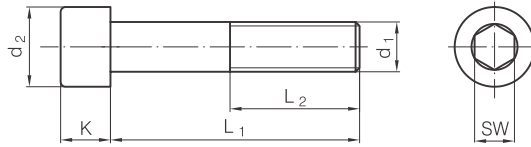
VDI 3366

KERN PART SERVER 20 30



 3457 - d

a	Z ₁ (N)		d ₂	L ₂	L ₃	L ₄	L ₅	L ₆	d
20	3200	M8	9	6	20	80	10	34	16
25	6300	M10	11	8	25	90	10	37	20
35	12500	M12	14	8	30	100	12	38	25
40	20000	M16	18	10	32	120	16	46	32
50	32000	M20	22	10	40	140	18	54	40
60	50000	M24	26	12	45	160	22	59	50



 3460 - d₁ x L₁

d ₂	K	SW	L ₂	d ₁	L ₁			
7	4	3	6,4	M4	8			
			8,4		10			
			10,4		12			
			14,4		16			
			18,4		20			
			20		25			
8,5	5	4	8	M5	10			
			10		12			
			14		16			
			18		20			
			22		25			
			30		35			
10	6	5	7,5	M6	10			
			9,5		12			
			13,5		16			
			17,5		20			
			24		25			
			30		35			
			18	10	5	24	M6	40
						45		50
						55		60
						70		80
						90		100
						110		120
13	8	6	9	M8	12			
			13		16			
			17		20			
			22		25			
			28		30			
			35		40			
			24	16	14	28	M8	45
						35		50
						40		60
						44		70
						55		80
						60		90
24	16	14	44	M16	100			
			55		110			
			60		120			
			70		130			
			80		140			
			150		150			

d ₂	K	SW	L ₂	d ₁	L ₁			
13	8	6	28	M8	160			
			12,5		16			
			16,5		20			
			21,5		25			
			26,5		30			
			35		35			
16	10	8	32	M10	40			
			80		45			
			100		50			
			110		55			
			130		60			
			140		70			
			18	12	10	36	M12	80
						90		90
						100		100
						110		110
						120		120
						130		130
18	12	10	16	M12	20			
			21		25			
			26		30			
			31		35			
			40		40			
			45		45			
			24	16	14	49	M12	50
						55		60
						60		70
						70		80
						80		90
						90		100
24	16	14	25	M16	110			
			30		120			
			35		130			
			40		140			
			45		150			
			50		160			
24	16	14	44	M16	170			
			55		180			
			60		190			
			70		200			
			80		220			
			80		240			

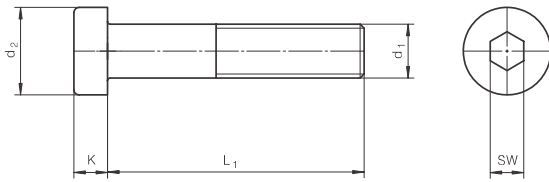
d ₂	K	SW	L ₂	d ₁	L ₁				
24	16	14	44	M16	90				
			140						
			150						
			160						
			180						
			200						
			30	20	17	57	M16	220	
						240			
						260			
						44		M20	50
						60			
						70			
80									
90									
100									
30	20	17	52	M20	110				
			120						
			130						
			140						
			150						
			160						
			36	24	19	65	M20	180	
						200			
						220			
						240			
						260			
						280			
36	24	19	60	M24	300				
			320						
			340						
			360						
			60		M24	50			
			60						
			70						
			80						
			90						
			100						
			36	24	19	73	M24	110	
						120			
130									
140									
150									
160									
36	24	19				73	M24	180	
						200			
						220			
						240			
						260			
						280			
36	24	19	73	M24	300				
			320						
			340						
			360						



3461

DIN 7984

KERN PART SERVER 20 30



 3461 - d₁ x L₁

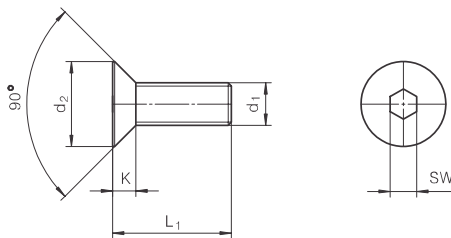
d ₂	K	SW	d ₁	L ₁
7	2,8	2,5	M4	8
				10
				12
				16
				20
				25
8,5	3,5	3	M5	8
				10
				12
				16
				20
				25
10	4	4	M6	10
				12
				16


d ₂	K	SW	d ₁	L ₁
10	4	4	M6	20
				25
				30
				35
				40
				45
13	5	5	M8	50
				12
				16
				20
				25
				30
				35
				40
				45
				50
60				

3462

ISO 10642 DIN 7991

KERN PART SERVER 20 30



 3462 - d₁ x L₁

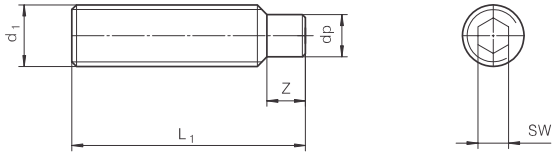
d ₂	K	SW	d ₁	L ₁
8	2,3	2,5	M4	8
				10
				12
				16
				20
				25
10	2,8	3	M5	30
				10
				12
				16
				20
				25
				30
				35
12	3,3	4	M6	40
				12

d ₂	K	SW	d ₁	L ₁
12	3,3	4	M6	16
				20
				25
				30
				35
				40
16	4,4	5	M8	10
				12
				16
				20
				25
				30
				35
				40
				45
				50



3463

ISO 4028 DIN 915



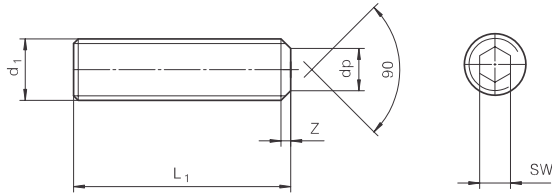
3463 - d₁ x L₁

Z	dp	SW	d ₁	L ₁
2	2,5	2	M4	10
				12
				16
3	4	3	M6	20
				25
				30
4	5,5	4	M8	16
				20
				25
5	7	5	M10	30
				20

Z	dp	SW	d ₁	L ₁
5	7	5	M10	30
				40
				50
6	8,5	6	M12	30
				40
				50
8	12	8	M16	40
				50
				60

3464

ISO 4026 DIN 913



3464 - d₁ x L₁

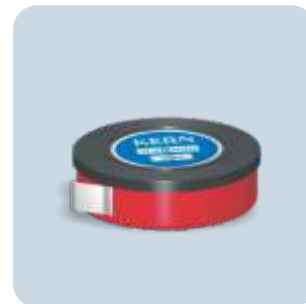
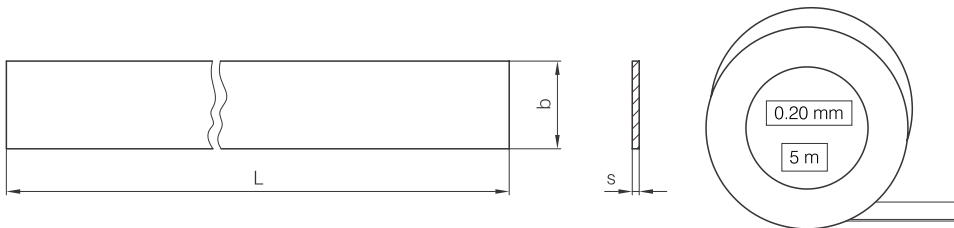
SW	z	dp	d ₁	L ₁
2	0,75	2	M4	6
				8
				10
				12
				12
2,5	0,75	3,5	M5	6
				8
				10
				12
				16
				16
				20
3	1	4	M6	8
				10
				12
				16
				20
				25
4	1,25	5,5	M8	30
				30
				30
				35
				8
				10
				12
				16
				20
				25
35				

SW	z	dp	d ₁	L ₁
4	1,25	5,5	M8	40
				10
				12
				16
				16
5	1,5	7	M10	20
				25
				30
				35
				40
				45
				50
				50
6	1,75	8,5	M12	12
				16
				20
				25
				30
				35
				40
				45
				50
				60
8	2	12	M16	20
				30
				30
				40



3470

KERN 20
PART SERVER 30



Werkstoff / Materials / Materiali / Materiali:

- K - W-Nr. 1.1274
- R - W-Nr. 1.4301 (0,005 - 0,075 mm)
1.4310 (0,10 - 2,00 mm)
- Ms - W-Nr. 2.0321 (CuZn 37)



3470 - bx L x s - Mat.

Mat. - Werkstoff / Material / Materiale / Material
pcs - stücke / pieces / pezzi / kosi

		b x L													
		b=12,7				b=25	b=50	b=100	b=150	50x300	100x500	150x500			
s	tol.	L=1m	L=2m	L=5m	L=10m	L=5m	L=5m	L=5m	L=5m	10 pcs	5 pcs	5 pcs			
0,005	0,001		R	R	K										
0,01	0,002	K	K	K	R	K	R	R							
0,02	0,002	K	K	K	R	K	R	R	R						
0,025	0,002									R	Ms		R	Ms	
0,03	0,002	K	K	K	R	K	K	K							
0,04	0,003	K	K	K	R	K	K	K							
0,05	0,003	K	K	K	R	K	K	K	R	R	Ms	K	R	R	Ms
0,06	0,003	K	K	K		K	K	K							
0,07	0,004	K	K	K		K	K	K							
0,075	0,004									R	Ms		R	Ms	
0,08	0,004	K	K	K		K	K	K							
0,09	0,004	K	K	K		K	K	K							
0,1	0,004	K	K	K	R	K	K	K	R	R	Ms	K	R	R	Ms
0,12	0,004	K		K		K		K							
0,15	0,005	K	K	K	R	K	K	K	R	R	Ms	K	R	R	Ms
0,18	0,005	K				K		K							
0,2	0,006	K	K	K	R	K	K	K	R	R	Ms	K	R	R	Ms
0,25	0,007	K	K	K	R	K		K		R	Ms	K		R	Ms
0,3	0,007	K	K	K	R	K	K	K	R	R	Ms	K	R	R	Ms
0,35	0,008	K	K	K		K		K				K			
0,4	0,009	K	K	K	R	K	K	K	R	R	Ms	K	R	R	Ms
0,45	0,009	K		K		K		K							
0,5	0,01	K	K	K	R	K	K	K	R	R	Ms	K	R	R	
0,6	0,01	K	K	K		K	K	K	R			K	R		
0,7	0,012	K	K	K		K	K	K	R			K	R		
0,8	0,013	K	K	K		K	K	K	R			K	R		
0,9	0,013		K	K		K	K	K	R				R		
1	0,013	K		K		K	K	K	R			K	R	R	
1,1-1,5													R		
1,6-2,0	0,025												R		

Mat. - Werkstoff / Material / Materiale / Material
F - Format / Format / Formato / Format
U - Einheit / Unit / Unita / Enota
T - Dicke / Thickness / Spessore / Debelina

pcs/dim - Stücke/dimension
Pieces/dimension
Pezzi/dimensione
Kosi/dimensija

Sort. A	Sort. N	Sort. R	Sort. M
Sort. B	Sort. P		
Sort. C	Sort. Q		

	Mat.	F	U	T
Sort. A	K	50 x 300 mm	1 pcs/dim	0,01 - 1,00 mm
Sort. B	K	50 x 300 mm	1 pcs/dim	0,03 - 1,00 mm
Sort. C	K	50 x 300 mm	1 pcs/dim	0,02 / 0,03 / 0,05 / 0,10 / 0,15 / 0,20 / 0,25 / 0,30 / 0,40 / 0,50 / 1,00 mm
Sort. M	Ms	150 x 500 mm	1 pcs/dim	0,025 - 0,50 mm
Sort. N	R	100 x 500 mm	1 pcs/dim	0,02 - 0,5 + 1,00 mm
Sort. P	R	100 x 500 mm	1 pcs/dim	1,50 + 2,00 mm
Sort. Q	R	100 x 500 mm	1 pcs/dim	0,60 - 0,90 mm
Sort. R	R	150 x 500 mm	1 pcs/dim	0,025 - 0,50 mm

